

RO

fornello



**ISTRUCIUNI pentru
INSTALATORII AUTORIZATI / SERVICE
pentru punerea in exploatare a
SEMINEELOR PE PELETI cu camasa de apa
seria Fornello 13kW, 25kW**



v.01

CUPRINS:

1	Masuri de securitate	3
2	Caracteristici tehnice	5
	2.1. Livrarea si dezambalarea semineului	5
	2.2. Descrierea semineului pe peleti	5
	2.3. Parametrii tehnici	6
3	Instalarea semineului pe peleti	7
	3.1. Reguli generale	7
	3.2. Conectarea tevei exterioare de intrare a aerului proaspat	8
	3.3. Sistemul gazelor de ardere	9
	3.4. Cerinte privind sistemul gazelor de ardere	9
	3.5. Tevile sistemului gazelor de ardere	9
	3.6. Scheme d elegare a sistemului gazelor de ardere / legarea semineului la cos/	10
	3.7. Montarea tevei gazelor de ardere pe acoperis	11
	3.8. Conectarea la instalatia electrica	11
4	Combustibil	12
5	Exploatarea semineului pe peleti	14
	5.1. Masuri de securitate la exploatarea semineului pe peleti	14
	5.2. Inainte de a aprinde semineul pentru prima data	14
	5.3. Prima aprindere a semineului	14
6	Controller	15
	6.1. Descriere	15
	6.2. Conectarea	16
	6.3. Panou de control. Functii	18
	6.4. Meniul utilizatorului (1)	20
	6.5. Meniul utilizatorului (2)	23
	6.6. Meniu de instalare	25
	6.7. Regimurile de functionare	32
	6.8. Functii	38
7	Curatare si intretinere	43
8	Service	47
9	Conditii de garantie	47
10	Reciclarea si aruncare	47

**In atentie,
instalatorului autorizat/ service a gamei de produse Fornello**

Stimati colegi,

impreuna cu munca depusa de Dumneavoastra, noi implementam imaginea produsului nostru, in fata clientului final. Noi ne bazam pe profesionalismul Dumneavoastra si reactia oportuna. Va stam oricand la dispozitie, pentru orice fel de intrebari ivite. Adresele de contact cu noi le gasiti in site-ul nostru: www.sunssystem.bg

	Obligatoriu asigurarea unei variante alternative de energie electrica - generator cu puterea necesara!
	ATENTIE! Montajul si setarea semineului trebuie facute de catre un servicer autorizat sau un specialist autorizat, urmand instructiile de securitate si regulile de lucru.
	Instalatorul/ service-ul autoziat, sunt obligati sa instruiasca consumatorul, pentru exploatarea semineului si curatarea acestuia.

1. Masuri de securitate

Semineul pe peleti Fornello 13kW, 25kW este proiectat pentru a avea o securitate maxima si o exploatare usoara. Cu toate acestea, este necesar sa respectati urmatoarele masuri de securitate:

1. Este recomandabil, instalatorul autorizat sa nu lase portiuni neacoperite ale conductelor, care nu sunt introduse in totalitate in colector. Acerstea nu trebuie sa intre in contact cu alte obiecte.
2. Instalarea trebuie facuta de catre un instalator autorizat de catre producator. Dupa finalizarea acesteia, instalatorul este obligat sa prezinte utilizatorului final: cartea de garantie si cartea de service, in confirmarea faptului ca semineul pe peleti a fost conectat in conformitate cu toate standardele aplicabile si ca instalatorul poarta in totalitate raspundere in urma lucrarii efectuate.
3. Este important sa se respecte toate legile in vigoare, din tara unde produsul respectiv se instaleaza.
4. Producatorul nu poarta nici-o raspundere, daca indicatiile mai sus amintite nu sunt respectate.
5. Instructiile de montaj si instalare fac parte integrala din prezentul produs. In cazul in care acestea lipsesc sau vor fi pierdute, utilizatorul produsului trebuie sa instiinteze producatorul, care sa le puna la dispozitia cumparatorului in timp util.
6. Prezentul simineu pe peleti trebuie sa fie utilizat numai in scopul destinat.

7. Producatorul nu poarta nici-o raspundere pentru vatamarile aduse oamenilor, animalelor sau obiectelor, pricinuite de instalarea sau folosirea incorecta a prezentului produs.

8. Dupa indepartarea ambalajului, utilizatorul trebuie sa verifice daca toate piesele sunt prezente. In cazul in care lipseste o piesa, vanzatorul produsului trebuie sa-i livreze utilizatorului piesa care lipseste.

9. Pentru inlocuirea defectelor, trebuie folosite numai piese originale. Luati legatura cu un service Fornello autorizat.

10. Revizie obligatorie - semineul trebuie curatat in totalitate o data pe an si curatat dupa folosirea cantitatii cuprinse intre 800 pana in 1000 kg. (peleti certificati). Acest lucru trebuie facut de catre client sau de catre un service Fornello autorizat. In perioada de garantie, intretinerea si service-ul trebuie efectuate de catre service-ul autorizat care a pus semineul in exploatare si il mentine sub supraveghere.

In scopul unei functionari in conditii de siguranta, trebuie respectate cu strictete urmatoarele reguli:

- Semineul cu peleti nu trebuie exploatat de catre copii sau persoane cu handicap.
- Se interzice instalarea semineului in incaperi ude sau umede, cum sunt baia sau incaperea destinata masinii de spalat rufe. Nu va atingeti de semineu cu mainile sau picioarele ude.
- Se interzice modificarea masurilor de securitate, fara aprobarea instalatorului/ service-ului Fornello autorizat.
- Feriti cablul de alimentare, si nu trageti de el si nu-l defectati.
- Se interzice accesul copiilor sau oamenilor cu handicap in incaperea unde semineul este instalat, fara a fi sub supraveghere.
- Usa semineului trebuie sa fie inchisa in timpul functionarii.
- Evitati contactul cu portiunile fierbinti ale semineului.
- Verificati eventualele probleme de functionare ale semineului, inainte de inceperea sezonului rece si atunci cand nu ati folosit semineul pe timp indelungat (vezi capitolul 6.0).
- Semineul pe peleti este proiectat sa functioneze chiar si in conditii meteorologice extreme. Cu toate astea, in caz de vant puternic sau temperaturi foarte scazute, sistemul de siguranta poate opri din functionare semineul. In acest caz, luati legatura cu service-ul autorizat de intretinere si nu incercati singuri sa deactivati sistemul de protectie si siguranta sau sa-l puneti din nou in functiune.
- In incaperea unde se afla semineul, trebuie sa existe si instrinctorul, in cazul ivirii unui incendiu in teava de evacuare a gazelor.

2. Caracteristici tehnice

2.1. Livrarea si dezambalarea semineului

Semineul se livreaza pe palet, ambalat bine in cutie de carton, folie stretch si coltari. Indepartati ambalajul cu atentie. Verificati semineul defecte vizibile sau defectiuni. Verificati sticla usii.

Deschideti rezervorul din partea superioara a semineului si verificati:

- Telecomanda;
- Comanda electronica + suruburi de montare;
- Instructii de montaj si exploatare;
- Cablu de alimentare;
- Supapa de siguranta.

Verificati daca ati primit si documentatia tehnica (instructii de exploatare, cartea de service + cartea de garantie). Cititi cu atentie toata documntatia si pastrati-o. In cazul constatarii unui defect, deteriorare sau piese si elemente care lipsesc, adresati-va vanzatorului de la care ati cumparat produsul.

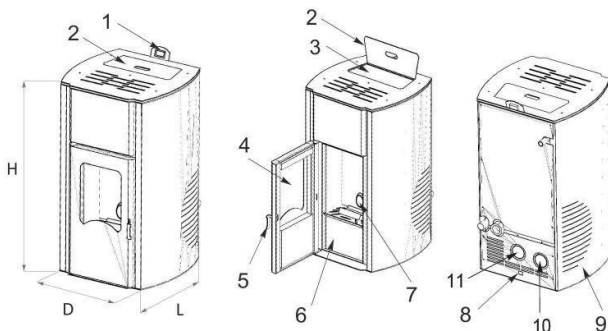
2.2. Descrierea semineului pe peleti

Semineul pe peleti Fornello - 13kW, 25kW cu camasa de apa, este destinat conectarii la instalatia termica, pentru incalzirea locuintelor, birourilor, restaurantelor mai mici si altele. Creaza o atmosfera placuta si de confort. Camera de ardere a semineului este protejata de o camasa de apa de suprafata mare, pentru o eficacitate mai mare. Arzatorul semineului e turnat dupa o tehnologie speciala, dintr-

un material rezistent la foc. Usa semineului se inchide ermetic. Sticla de ceramica a usii este termorezistenta - temperaturi de pana in 700°C. Gratie sticlei de ceramica, se poate observa focul, eliminand contactul cu scanteile ce pot fi periculoase sau fumul.



Elementele semineului pe peleti:



1 - Comanda (controller)	6 - Sertar de cenusa
2 - Capacul rezervorului pentru peleti	7 - Arzator
3 - Rezervor pentru peleti	8 - Alimentare electrica
4 - Sticla de ceramica	9 - Panouri decorative laterale
5 - Manerul usii	10 - Cos de fum
	11 - Teava intrare aer

2.3. Parametrii tehnici

Model		13 kW	25 kW
Înălțime	mm	900	1100
Lățime	mm	530	580
Adâncime	mm	520	680
Greutate	kg	120	180
Șemineu (conductă intrare aer), diametru	mm	ø 80	ø80
Temperatura gazelor de evacuare	°C	<180	<180
Conductă evacuare gaze, diametru	mm	ø 80	ø80
Volum buncăr	kg	12	45
Putere nominală	kW	13	25
Capacitate termică redusă	kW	5,5	11
Capacitate de căldură a mantaleide apă		11	21.5
leșire manta de apă		ștuț ø 1" 25mm	ștuț ø1" 25mm
Intrare manta de apă		ștuț ø 1" 20 mm	ștuț ø1" 20mm
Presiune de lucru	Bar	2	2
Consum mediu combustibil per oră	h/kg	1.5	3
Timp de ardere buncăr plin cu peleți la putere termică maximă	h	8	12
Conținut de monoxid de carbon (CO) în gazele de ardere,		0,02%	0,02%

la 13% oxigen O ₂ la puterea termică nominală				
	Eficiență	%	87.5	91.2
	Puterea părții electrice	W	150	150
	Tensiune de alimentare	V/Hz	230/50	230/50
	Combustibil recomandat		Peleți de lem, ø 6-8 mm, EN 14961-2:2011	

Datele din tabelul de mai sus, sunt la baza testelor efectuate prin arderea de peleți de lemn cu caloricitatea de 18220 Kj/kg (echivalentul a 4350 Kcal/kg). Valorile indicate mai sus sunt informative, nu sunt obligatorii.

Producatorul isi rezerva dreptul de a modifica aceste valori in orice moment, in scopul imbunatatirii eficacitatii semineului.

3. Instalarea semineului pe peleți

3.1. Reguli generale

Asamblarea si conectarea corecta a sistemului de gaze de ardere, este de o importanta majora in functionarea fara probleme a semineului pe peleți. Greselile facute in timpul montajului si instalarii, nu intra in garantia acordata de catre PRODUCATOR.

Instalarea, punerea in functiune si profilactica semineului, se efectueaza obligatoriu de catre un instalator/ service autorizat Fornello!

Recomandari PREALABILE de montaj si instalare a semineului:

- Verificati volumul minimal al incaperii unde semineul va fi instalat (nu mai putin de 40 m³);
- Verificati de loc deschis pe unde fumul sa poata iesi;
- Respectati toate normele - tehnice, de constructie si de securitate;
- Acordati atentiei functionarii corecte ale gazelor de ardere (buna functionare a cosului);
- Nu instalati semineul pe peleți in dormitor, baie, precum si in incaperi unde deja exista o alta sursa de caldura, fara accesul indeajuns al aerului proaspat (un alt semineu si altele);
- In incaperea unde este instalat semineul nu trebuie sa existe substante explozive;
- Suprafata din jurul semineului trebuie sa fie din piatra, ciment sau alt material rezistent la incendiu;
- Distanta minima la care semineul trebuie sa se afle fata de materialele ce se pot usor aprinde, este de 200 mm. Daca podeaua este din materiale ce se pot usor aprinde (de exemplu parchet), aceasta trebuie izolata cu un material care nu se

poate aprinde.

- Conductele metalice pentru gazele de ardere, trebuie sa se afle la 1,5 m de materialele ce se pot aprinde usor.
- Recomandam ca semineul sa fie instalat cat se poate de aproape de sistemul gazelor de ardere (cos). Tevile sistemului de evacuare sa aiba intotdeauna 3+1 coturi "T", la cel mult 3 metri de fluxul orizontal si cu o inclinare minima de 3-5%.

Dupa ce ati stabilit locul de instalare al semineului, indepartati cartonul si celelalte materiale de protectie ale semineului, si verificati daca usa semineului se inchide bine.

3.2. Conectarea tevei exterioare de intrare a aerului proaspat

Pentru o buna functionare si distribuirea corecta a temperaturii, semineul pe peleti trebuie sa primeasca aer proaspat indeajuns si sa fie positionat in locul potrivit (se poate face un orificiu special pentru intrarea aerului). Acest orificiu trebuie sa fie de minim 100 cm^2 si sa nu aiba nici-un fel de obstacole. Aerul se poate primi si dintr-o alta incapere, care se aeriseste in permanenta, unde nu exista un alt semineu sau alt sistem ce necesita aer proaspat. Aceasta camera, nu poate fi insa dormitorul, baia sau alta incapere cu pericol de incendiu, cum poate fi de exemplu: garaj, un beci sau un depozit unde se afla materiale ce se pot usor aprinde. Daca in aceeasi camera exista un semineu pe peleti, care foloseste gaz dintr-un sistem deschis sau sursa de gaze toxice, aerul de intrare, trebuie sa vina din afara, din exterior.

EXEMPLU DE LEGATURA DIN EXTERIOR

In scopul unei functionari corecte, se poate face o legatura exterioara printr-o teava cu diametru de 80 mm, cu garnitura de silicon.

Orificiul exterior sa fie directionat in jos si unghiul tevii sa fie de 90° - pentru protectia impotriva vantului, apei si altele.

Respectati urmatoarele distante:

- 1,5 m podea;
- 1,5 m orizontal;
- 0,3 m de ferestre, usi;
- 2,0 m de sistemul gazelor de ardere.

Producatorul nu poarta raspundere de urmarile datorate de nerespectarea acestor instructii.

3.3. Sistemul gazelor de ardere

Instalarea corecta a acestui sis, este de o foarte mare importanta.

Aceasta instalare se face obligatoriu de catre un instalator/ service Fornello autorizat!

Parametrii recomandati de instalare a sistemului gazelor de ardere:

Model		13 kW	25 kW
Tiraj cos	Pa	12	12
Debit gaze de ardere	g/s	5,3	5,3
CO masurat pentru 13% oxigen	%	0,015	0,015
Temperatura gazelor de iesire	C°	180	180

3.4. Cerinte privind sistemul gazelor de ardere

Este recomandabil ca acest sistem sa corespunda urmatoarelor cerinte:

- materialele de prelucrare, sa fie cele recomandate;
- inchidere ermetica - tevilte cosului sa aiba garnituri de silicon;
- sa poata lucra sub presiune si la temperaturi de 200°C - 250°C (grosimea tevilor nu mai putin de 1mm);
- daca legati semineul la un cos deja existent, starea acestuia trebuie verificata de catre un instalator autorizat;
- sistemul de evacuare a gazelor (cosul), sa fie curatat periodic.

3.5. Tevile sistemului gazelor de ardere

Tevile trebuie sa fie rezistente, fine pe dinauntru, prelucrate din metal si cu garnitura de silicon.

Diametrul tevilor cu lungime de pana in 3 m, trebuie sa fie de 80 mm.

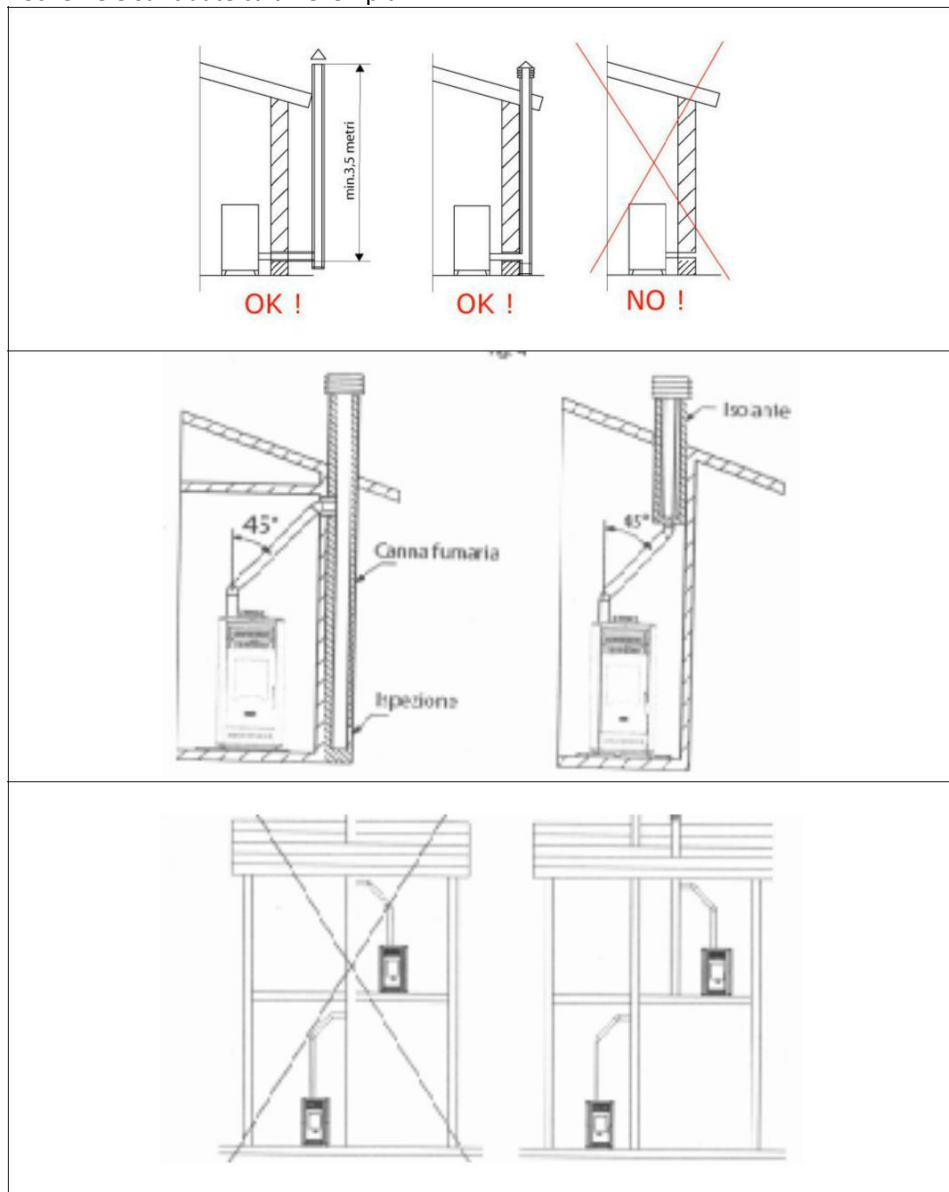
Diametrul tevilor cu lungime de peste 3 m, trebuie sa fie minim 100 mm, iar tirajul cosului trebuie sa fie cel necesar(vezi 3.3).

Lungimea trebuie sa fie conform indicatiilor din 3.1.

ATENTIE! Nu legati sistemul gazelor de evacuare la cos la care deja este legat un alt semineu, cazan sau sistem de aspiratie.

3.6. Scheme d elegare a sistemului gazelor de ardere / legarea semineului la cos/.

Schemele sunt date ca un exemplu.



3.7. Montarea tevei gazelor de ardere pe acoperis

Partera de sus a tevei, este destinata evacuarii corecte in atmosfera a gazelor de ardere. Teava trebuie protejata impotriva vantului, zapezii si altor obiecte, pentru a putea fi garantata evacuarea gazelor de ardere, in conditii de vant.

Cerinte privind portiunea superioara a tevei de evacuare:

- portiunea de interior sa nu fie mai mica decat cea a semineului;
- portiunea din exterior sa fie izolata;
- instalatorul autorizat trebuie sa o protejeze de vant, zapada si ploaie;
- sa poata fi scoasa usor pentru a fi curata;
- aspect exterior al tevii, care sa corespunda aspectului exterior al cladirii;
- sa nu fie in imediata vecinatate cu cosuri sau alte obstacole.

Distanta dintre teava si alte obiecte (pereti, copaci si altele), sa nu fie sub 10 metri. Daca aceasta distanta este mai mica, inaltimea tevii trebuie sa fie 1 metru deasupra acestor obstacole (pereti, copaci si altele).

In cazul in care exista si alte cosuri, atunci teava pentru evacuarea gazelor de ardere, trebuie sa se afle la o distanta de 2 metri de acestea.

Recomandam ca aceasta teava pentru evacuarea gazelor sa fie la cel putin 1 metru deasupra acoperisului.

Probleme privind evacuarea gazelor de ardere

Vantul are cea mai mare importanta, referitor la toate probleme legate de acest lucru.

3.8. Conectarea la instalatia electrica

Dupa ce a fost instalat in incaperea respectiva, semineul trebuie conectat la retea de alimentare cu energie electrica. In partea din spate a semineului, se afla cablul de alimentare. Verificati daca totul este in ordine cu cablul. Daca nu este, adresati-va service-ului autorizat, pentru a-l inlocui.

Inainte de a lega semineul pe peleti la instalatia electrica, verificati daca:

- Caracteristicile retelei de alimentare cu energie electrica, corespund cu cele indicate pe eticheta metalica a semineului;
- Impamantarea a fost efectuata corect;
- Temperatura cablului nu trebuie sa depaseasca 75°C;
- Daca conectati direct semineul la retea electrica, adresati-va unui tehnician electric, pentru a efectua acest lucru.
- Deconectati semineul de la retea electrica, daca nu el veti folosi pe timp mai indelungat.
- Accesul la retea electrica trebuie sa fie inlesnit, pentru deconectarea la timp de la retea, in cazul aparitiei unor eventuale avarii.

4. Combustibil

ATENȚIE! Semineul pe peleți este testat numai cu peleți de lemn cu diametrul de 6÷8mm, clasa EN plus A1, conform EN 14961:2011 .

Producatorul nu poarta raspundere, daca folositi combustibil care nu este recomandat de acesta.

Toate felurile de peleți reprezintă masă biologică, produsă din arbuști și copaci. Cele mai des folosite în gospodăria sunt peleții produse din rumeguș, așchii măcinate, adică material rezidual obținut în urma prelucrării copacilor, folosite la producția de bușteni de lemn, mobilă și alte produse. Materialul lemnos este cea mai bogată resursă de materie primă, care nu influențează costul producției produselor alimentare ori alcoolului etilic (etanol). Materia primă este prelucrată sub înaltă presiune și temperatură și presată în peleți cu dimensiuni mici cu formă cilindrică. Pentru fabricarea produsului se pot folosi material lemnos moale (ex. rășinoase, pin), material lemnos tare (stejar) și reziduuri din lemn reciclate. Peleții din lemn sunt produse în mori ori depozite pentru peleți din lemn.

Avantajele peleților din lemn:

Confort la depozitare. Sacii cu peleți pot fi depozitate pe suprafață mică, uscată, în garaje, subsoluri, spații de serviciu ori șopron.

Alimentare ușoară. Reglare optimă a cantității de combustibil. Dimensiunea redusă a peleților permite alimentarea cu precizie a combustibilului. Pe de alta parte, alimentarea de aer pentru atingerea unei eficacități optime de ardere, poate fi reglată destul de ușor, fiindcă, cantitatea combustibilului în camera de ardere este constantă și previzibilă.

Eficacitatea combustibilului. Eficacitatea mare de ardere este determinată și prin conținutul de umiditate redusă uniformă în peleți (constant sub 10% în comparație cu 20% până la 60% conținut de umiditate în cazul lemnelor tăiate). Umiditatea redusă, porțiunile de combustibil controlate precum și reglarea precisă a aerului garantează eficacitatea arderii și un nivel destul de scăzut al oxizilor de carbon în gazele emise.

Tabelul: Certificat european de peleți din lemn

Parametri	Unități de măsură	ENplus-A1	ENplus-A2	EN-B
Diametru	mm	6 (± 1) 8 (± 1)	6 (± 1) 8 (± 1)	6 (± 1) 8 (± 1)
Lungime	mm	15 ≤ L ≤ 40 1)	15 ≤ L ≤ 40 1)	15 ≤ L ≤ 40 1)
Masă hectolitrică	kg / m ²	≥ 600	≥ 600	≥ 600
Putere calorică	MJ / kg	≥ 16,5-19	≥ 16,3-19	≥ 16,0-19
Umiditate	Ma .-%	≤ 10	≤ 10	≤ 10
Praf	Ma .-%	≤ 1 3)	≤ 1 3)	≤ 1 3)
Rezistență mecanică	Ma .-%	≥ 97,5 4)	≥ 97,5 4)	≥ 96,5 4)
Cenușă	Ma .-% 2)	≤ 0,7	≤ 1,5	≤ 3,5
Punct de topire cenușă	°C	≥ 1200	≥ 1100	-
Conținut de clor	Ma .-% 2)	≤ 0,02	≤ 0,02	≤ 0,03
Conținut de sulf	Ma .-% 2)	≤ 0,03	≤ 0,03	≤ 0,04
Conținut de azot	Ma .-% 2)	≤ 0,3	≤ 0,3	≤ 1,0
Conținut de cupru	mg / kg 2)	≤ 10	≤ 10	≤ 10
Conținut de crom	mg / kg 2)	≤ 10	≤ 10	≤ 10
Conținut de arsen	mg / kg 2)	≤ 1,0	≤ 1,0	≤ 1,0
Conținut de cadmiu	mg / kg 2)	≤ 0,5	≤ 0,5	≤ 0,5
Conținut de mercur	mg / kg 2)	≤ 0,1	≤ 0,1	≤ 0,1
Conținut de plumb	mg / kg 2)	≤ 10	≤ 10	≤ 10
Conținut de nichel	mg / kg 2)	≤ 10	≤ 10	≤ 10
Conținut de zinc	mg / kg 2)	≤ 100	≤ 100	≤ 100

1) nu mai mult de 1% din peleți poate depăși lungimea de 40 mm, lungime maximă 45 mm;

2) masă uscată;

3) particule <3.15 mm, praf fin, înainte de predarea bunurilor;

4) pentru măsurări cu Lignotester valoarea limită admisă ≥ 97,7 %.



La achiziționarea peleților, cereți declarația de conformitate și certificat de la un laborator acreditat, asigura-ți vă, că, combustibilul corespunde cerințelor menționate în instrucțiune. La achiziționarea unui număr mare de peleți (spre exemplu, cantitatea, necesară pentru un sezon de încălzire), cereți de la furnizor informații concrete și exacte despre modul de depozitare a peleților.

Recomandăm peleți cu diametrul de 6- 8mm, densitate 600-750 kg/m³ putere calorică 4,7 -5,5 kWh/kg. Conținut de praf – nu mai mult de 1% și umiditate de până la 8%, EN 14961-2:2011. Densitatea optimă a peleților, care garantează calitatea acestora, este în intervalul între 605-700 kg pentru m³.

Umiditatea peleților nu trebuie să depășească 10%. Asigurați-vă, că depozitați combustibilul la un loc uscat și cu ventilație bună.

Cantitatea optimă de cenușă în peleți este de ≤ 1%. Aceasta cantitate asigură necesitate mai redusă de curățare a arzătorului.

5. Exploatarea semineului pe peleti

Atentie! Se efectueaza de catre un service / instalator autorizat !

5.1. Masuri de securitate la exploatarea semineului pe peleti

Semineul dezvolta o temperatura foarte ridicata si exista pericolul de ardere, la atingerea suprafetelor fierbinti. Nu lasati copiii si persoanele cu handicap nesupravegheati in apropierea semineului.

- Se interzice exploatarea semineului de catre copii sau persoane cu handicap.
- Nu turnati apa sau alt lichid, ce poate provoca soc in temperatura de functionare a semineului.
- Exista pericol de incendiu, pentru care tineti la distanta de partile fierbinti ale semineului, obiectele ce se pot aprinde usor (prosoape, mase plastice) si lichide (alcool, spirt si altele)

5.2. Inainte de a aprinde semineul pentru prima data

Dupa ce v-ati convins ca semineul este instalat corect, il puteti aprinde pentru prima data si sa-i setati toti parametrii de functionare.

Setarea se face de la ecran sau computer, folosind softwar-ul nostru, sistemele noastre sau prin introducerea datelor.

5.3. Prima aprindere a semineului:

- Verificati daca toate cablurile sunt legate corect;
- Porniti semineul;
- Faceti toate setarile controller-ului.

6. Controller / Cod PSYSQ 01000013/

6.1. Descriere

“EasyTech.One” e comanda pentru semineele pe peleti, apa si uscate.

Caracteristici principale:

- Usor de instalat si folosit;
- Software sigur si flexibil;
- Functii clare si concrete pentru utilizator;
- Functii ce usureaza instalatorul la diferitele tipuri de instalare.

Componenta produsului:

- Placa electronica cu patru puncte de fixare, solida si sigura;
- Conectoare;
- Sensor pentru gazele de ardere de pana in 500 °C;
- Sensor pentru temperatura camerei;
- Sensor pentru semineu;
- Cablu de comunicare intre placa principala si panoul de control;
- Panou de control cu acoperire antistatica;
- Conector RS232 pentru legatura modem/calculator.

Reguli de securitate:

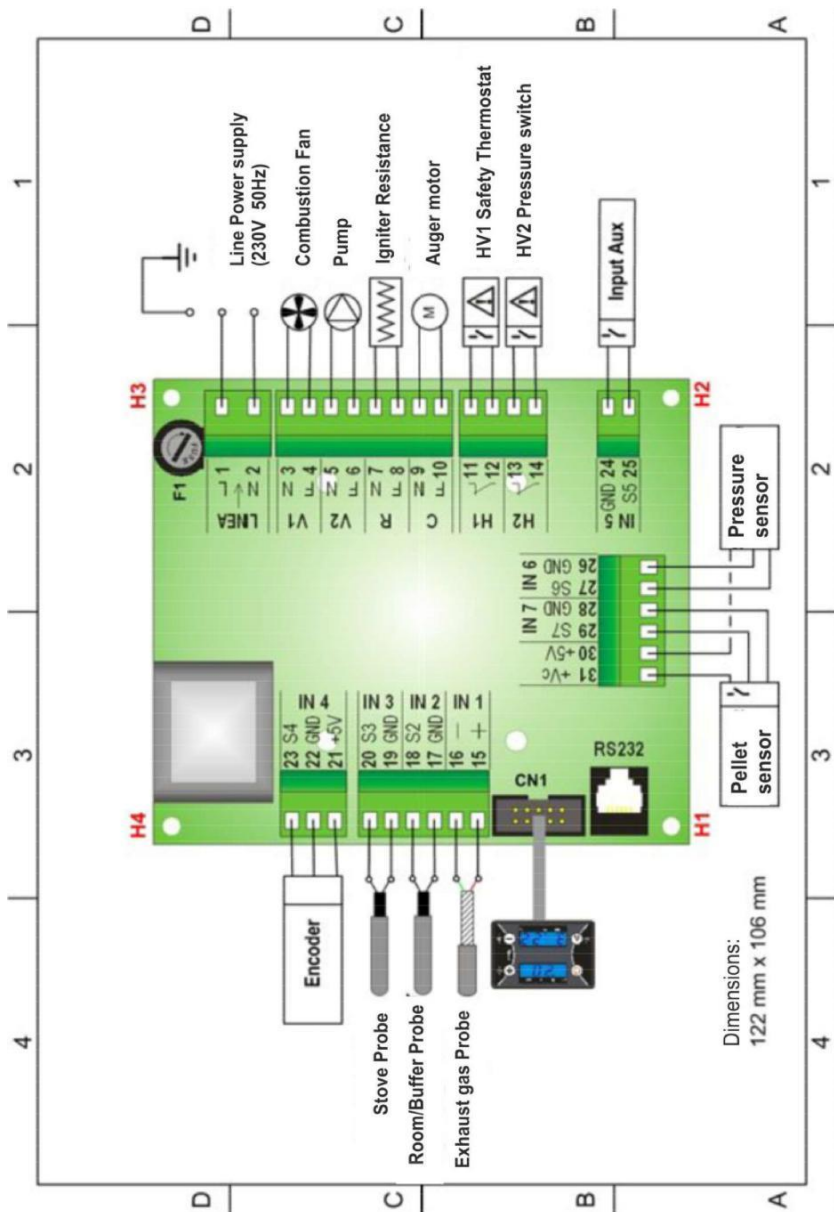
Inainte de a incepe lucrul la comanda, efectuati urmatoarele:

- Preventia impotriva incidentelor utilizatorului si in incaperea de instalare;
- Respectati normele nationale de securitatea muncii si exploatarea utilajelor;
- Respectati normele juridice de securitate.

Declaratie de conformitate.

Normele folosite: EN 60730-1 50081-1 EN 60730-1 A1 50081-2

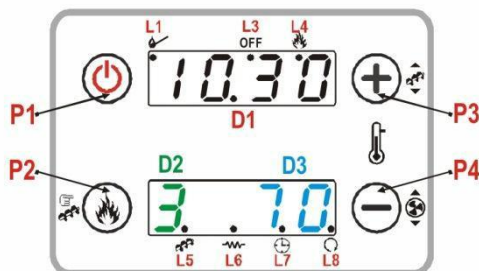
6.2. Conectarea



PIN		FUNCȚIA	CARACTERISTICI
1	N	Alimentare	230 Vac \pm 10% 50/60 Hz F1= Fuse T5,0 A
2	L		
3	N	Ventilator	Releu electric - incarcatura maxima 1A
4	L		
5	N	Pompa	Releu electric - incarcatura maxima 1A
6	L		
7	N	Incalzitor	Releu 3A MAX
8	L		
9	N	Motor pentru snec	Releu electric - incarcatura maxima 1A
10	L		
11		Termostat de rezerva HV1	Contact ON/OFF inchis la by pass daca nu se foloseste
12			
13		Presostat HV2	Contact ON/OFF inchis la by pass daca nu se foloseste
14			
15	Rosu +	Senzor de temperatura pentru gazele de ardere	Temperatura K: 500 °C Max
16	Verde -		
17		Senzor de temperatura termostat de camera / buffer	NTC 10K @25 °C: 80 °C Max
18			
19		Senzor de temperatura al semineului	NTC 10K @25 °C: 120 °C Max
20			
21	+5V	Encoder	Semnal TTL 0 / 5 V
22	GND		
23	SEG		
24		Intrare dispozitiv exterior	Contact ON/OFF
25			
26	GND	Senzor pentru presiunea apei	Semnal analog
27	SEG		
30	+5V		
28	GND	Senzor pentru nivelul peletilor	Semnal 0 / 5 V
29	SEG		
31	+V		
CN1		Conector pentru claviatura	Cablu neted
RS23		Conector RS232	Legatura catre modem /compiutar

6.3. Panou de control. Functii

-1- Display		
LED	Indicatie fixata / permanenta	Indicatie care clipeste
L1	Faza de stabilizare	Faza de aprindere
L3	Oprire semineu	Faza de stingere
L4	Regim de lucru	Faza de modulare
L5	Motor snec pornit	
L6	Incalzitor pornit	
L7	Programator pornit	
L8	Pompa pornita	
D1	Ora	
D2	Putere de lucru setata	Modificare putere de functionare
D3	Temperatura curenta in camasa de apa a semineului	Modificare temperatura apei din camasa de apa

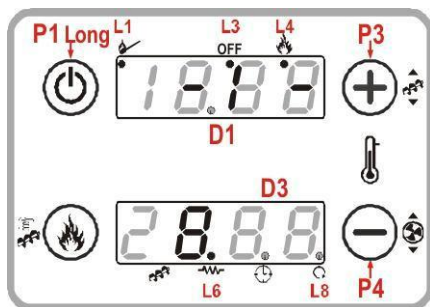


-2- Butoane		
Pozitie	Apasarea butonului	Apasarea si mentinerea butonului
P1	Indica valorile curente	Aprindere /Stingere /Restartare
P2	Setarea gradului de ardere	Alimentare manuala cu peleti
P3	Setarea temperaturii semineului (+)	Corectie alimentare cu peleti
P4	Setarea temperaturii semineului (-)	Corectie functionare ventilator

-3- Alarmer	
Descriere	Cod greseala
Termostat de protectie HV1: preda semnal si cand semineul este OFF	Block
Termostat de protectie pentru presiune HV2: Block preda semnal cand ventilatorul este pornit	Block
Stingere din cauza reducerii temperaturii gazelor de ardere	Block
Stingere din cauza temperaturii mari a gazelor de ardere	Block <i>ALt</i> <u>Er05</u>
Greseala encoder: fara semnal de la encoder (in caz de P25=1 sau 2)	Block <i>ALt</i> <u>Er07</u>
Greseala encoder: start fara succes a ventilatorului (in caz de P25=1 sau 2)	Block <i>ALt</i> <u>Er08</u>
Aprindere esuata	Block <i>ALt</i> <u>Er12</u>
Lipsa alimentare	Block <i>ALt</i> <u>Er15</u>
Lipsa combustibil	Block <i>ALt</i> <u>Er18</u>
ORA si DATA nu sunt corecte, din cauza lipsei indelungate a alimentarii	Block <i>ALt</i> <u>Er11</u>
Anomalie in citirea senzorului in regimul VERIFICARE	<u>50nd</u>
Stingere din cauza temperaturii inalte a apei	Block <i>ALt</i> <u>Er04</u>
Presiune mica in semineu	Block <i>ALt</i> <u>Er09</u>
Presiune mare in semineu	Block <i>ALt</i> <u>Er10</u>
Restartarea in regimul BLOCARE se face prin mentinerea butonului P1	

6.4. Meniul utilizatorului (1)

6.4.1. Aprindere / Stingere



Prin retinerea butonului **P1** se activeaza aprinderea si stingerea.

Aprinderea se semnalizeaza printr-o lumina LED ce clipeste mai intai, dupa care ramane permanenta - **L1**.

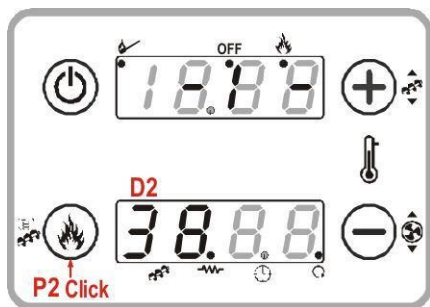
Regimul de lucru este semnalizat de lumina LED permanenta **L4**.

Regimul modulare se semnalizeaza cu lumina LED clipitoare **L4**.

Stingerea se semnalizeaza cu lumina LED

clipitoare **L3**, iar procesul final de stingere este semnalizat cu lumina LED **L3**.

6.4.2. Setarea gradelor de ardere



Prin apasarea butonului **P2**: display-ul **D2** clipeste.

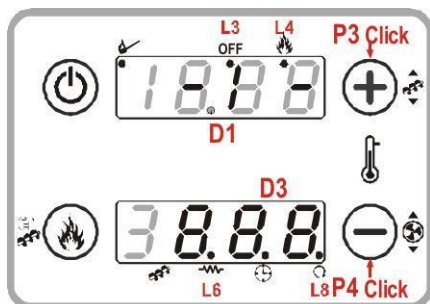
Prin atingerea repetata a butonului **P2**, gradul isi schimba valorile.

De exemplu: 1 – 2 – 3 – 4 – 5 – A

(A= Ardere automata)

Dupa 3 secunde valoarea noua se memoreaza si se arata pe ecran.

6.4.3 Setarea termostatului

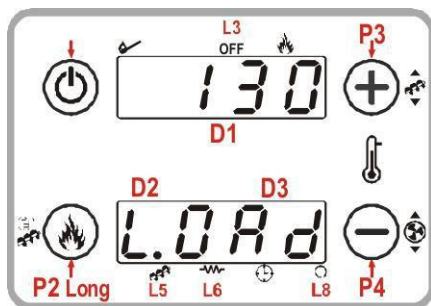


La atingerea butonului **P3** sau **P4**: display-ul **D3** clipeste.

Prin atingerea repetata a butoanelor **P3/P4**, valoarea termostatului se mareste sau se micsoareaza.

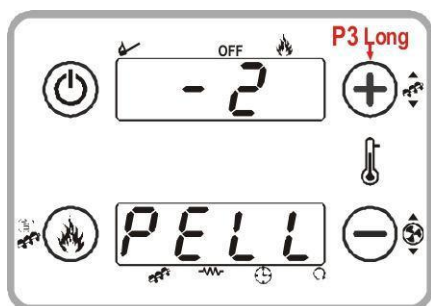
Dupa 3 secunde noua valoare va fi memorata si va trece la valoarea curenta a temperaturii semineului.

6.4.4. Alimentarea manuala cu peleti



Apasarea mentinuta a butonului **P2** activeaza alimentarea manuala cu peleti. In partea de jos a display-ului este indicat regimul curent. In partea de sus se indica regimul precedent de alimentare. Pentru oprire, apasati oricare ar fi din butoane. Alimentarea se opreste automat dupa 300 de secunde.

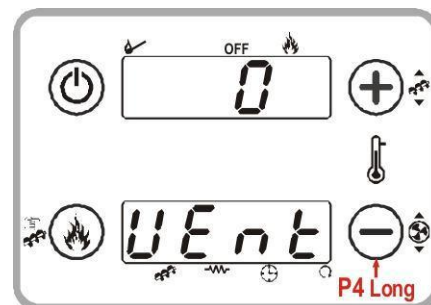
6.4.5. Corectarea alimentarii cu peleti



Se activeaza prin apasarea mentinuta a butonului **P3**.

Partea de jos a display-ului indica **PELL**. Display-ul **D1** indica o valoare care clipeste. De la butoanele **P3 / P4** valoarea se mareste sau se reduce in limita: $-7 \div 7$. Valoarea presetata este '0'. Dupa 3 secunde, noua valoare este memorata si indicata pe display.

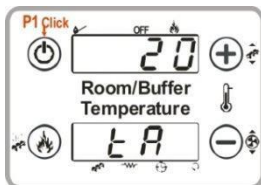
6.4.6. Corectia ventilatorului



Se activeaza prin apasarea indelungata a butonului **P2**.

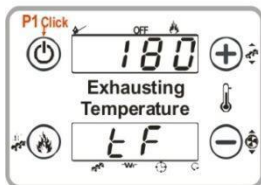
In partea de sus pe display se indica **UEnt**. Pe display-ul **D1** apare o valoare care clipeste. De la butoanele **P3/P4** valoarea se mareste sau se reduce in limita: $-7 \div 7$. Valoarea presetata este '0'. Dupa 3 secunde, noua valoare este memorata si indicata pe display.

6.4.7. Display



Se activeaza prin apasarea butonului P1.

tA = Temperatura camerei



tF = Temperatura gazelor de ardere

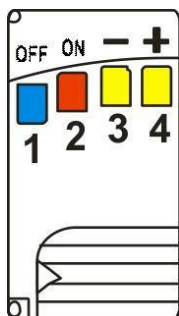


UF = Viteza ventilatorului [RPM/Volt]



HF02+ Codul produsului

6.4.8. Дистанционно радио управление



Butonul 1 (albastru) activeaza stingerea.

Butonul 2 (rosu) activeaza aprinderea.

Butoanele 3 (galben) / 4 (galben) reduc / maresc gradul de ardere.

Modificarea codului:

Telecomenzii: Deschideti capacul departamentului pentru baterii.

Termoregulatorului: Deconectati alimentarea (230 V AC).

Porniti alimentarea de la butonul ON, iar concomitent apasati butonul telecomenzii timp de 5 secunde, pana cand auziti un semnal.

6.5. Meniul utilizatorului (2)

Apasati concomitent timp de 3(trei) secunde butoanele **P2** si **P4**, pentru a intra in meniul utilizatorului (2).

- Pentru vizualizarea meniului apasati **P3** sau **P4**.
- Pentru submeniu apasati **P2**.
- Pentru modificarea valorilor, apasati: butonul **P3** (pentru cresterea valorilor) si **P4** (pentru micșorarea valorilor).
- Pentru a iesi din meniu apasati butonul **P1**.

6.5.1. Termostate	
Termostat de camera/functia termostat pentru buffer	
Permite setarea temperaturii termostatului de camera P26=0 și A19=1	
Sau functia termostatului pentru buffer P26=1	

6.5.2. Functia chrono	
Programarea aprinderii / stingerii sistemului	
-1- Pornire	
Setarea programarii. Apasati butonul P2 pentru a intra in meniu. Apasati butoanele P3/P4 , pentru optiunea: ON = inceperea programarii; OFF = oprirea programarii. Pentru confirmare: P2 , pentru iesire: P1 .	
-2- Programare	
Permite setarea a trei perioade te timp, in fiecare zi a saptamanii. Alegeti Pr00 . Dupa care apasati butonul P2 , pentru a intra. De la butoanele P3/P4 puteti vizualiza perioadele de timp setate. <u>Display-ul superior</u> indica: Setarea ORA - - - - - daca perioada de timp setata este deactivata. <u>Display-ul inferior</u> indica: ZI / PERIOADA DE TIMP/ PORNIT/OPRIT	

Mentinere buton P1: pornit / oprit perioada de timp aleasa.	
PROGRAMARE - Setati ora aleasa cu o zi inainte la PORNIT, la valoarea dorita: de exemplu 20.30 - Setati ora la OPRIT, cu o zi inainte, la ora: 23:59 - Setati ora de PORNIRE pentru ziua urmatoare la 00:00 - Setati ora pentru OPRIRE pentru ziua urmatoare la valoarea pe care o diriti. De exemplu: 6:30 Comanda porneste marti la ora 20.30h. si se opreste miercuri la 6.30h.	

6.5.3. Ora si ziua din saptamana	
Permite setarea orei actuale si a zilei din saptamana.	

6.5.4. Telecomanda radio	
ON= Pornit OFF= Oprit	



6.6. Meniu de instalare

Apasati concomitent butoanele **P2+P4** si alegeti **TPAr** pentru a intra in **meniul de instalare**, care este protejat cu parola.

TPAr

6.6.1. Meniul snecului

Pentru a seta **FUNCTIONAREA SNECULUI**, alegeti pentru fiecare regim/ grad in **Auger Period P05**

TP 01

Pentru valoarea setata = **0** snecul este deactivat in regimul/gradul respectiv. Daca valoarea setata e \geq **P05** snecul functioneaza in aceste valori. Reglarea se poate face in valori de cate 0.1 secunde.

Setarile sunt limitate automat la nivelele **P05** și **P27**.

Cod	Descriere	Min.	Max.	Unitate	13kW	25kW
C01	Timp de functionare a snecului in regim APRINDERE	0	60	[s]	2	2
C02	Timp de functionare a snecului in regim STABILIZARE	0	60	[s]	2	2
C03	Timp de functionare a snecului in regim Putere 1	P27	60	[s]	1	2
C04	Timp de functionare a snecului in regim Putere 2	P27	60	[s]	1,6	2,4
C05	Timp de functionare a snecului in regim Putere 3	P27	60	[s]	2,3	3,6
C06	Timp de functionare a snecului in regim Putere 4	P27	60	[s]	2,9	4
C07	Timp de functionare a snecului in regim Putere 5	P27	60	[s]	3,9	5,2
C08	Timp de functionare a snecului in timpul curatarii periodice	0	60	[s]	2	2
C10	Timp de functionare a snecului la a doua aprindere	0	60	[s]	0	0
C11	Timp de functionare a snecului in regim Modulare	P27	60	[s]	1.3	2
P05	Ciclu de ardere	4	60	[s]	10	10
P15	Valoare de corectare la corectarea functionarii snecului	1	20	[%]	2	2
P27	Timp minim de functionare a snecului	0	60	[s]	0,1	0,1

6.6.2. Meniul ventilatorului	TP 02
Setarea vitezei ventilatorului in fiecare grad/ regim de functionare.	
P25=1: Versiune cu encoder >valorile sunt in RPM;	
P25=0: Versiune fara encoder >valorile sunt in VOLT.	
Valorile setate sunt limitate automat pana la nivelele mixme P14 si P30	

Ventilatorul semineului pe peleti are integrat un decoder. In acest caz, parametrul **P25** se alege ca „1”. Pentru a seta valoarea ventilatorului, trebuie sa setati turatiile ventilatorului.

Daca functionarea semineului este setata fara encoder, parametrul **P25** se alege ca fiind „0”. Setarea ventilatorului in acest caz se face in volti. In tabelul de mai jos sunt indicate setarile in ambele cazuri.

Cod	Descriere	Min.	Max.	Uniatate	13 kW	25 kW
U01	Viteza in regim aprindere	0	230	Volt	145	160
		300	2800	RPM	1600	1700
U02	Viteza in regim stabilizare	0	230	Volt	150	165
		300	2800	RPM	1650	1700
U03	Viteza in regim 1	0	230	Volt	100	120
		300	2800	RPM	1100	1300
U04	Viteza in regim 2	0	230	Volt	115	125
		300	2800	RPM	1200	1400
U05	Viteza in regim 3	0	230	Volt	125	145
		300	2800	RPM	1250	1500
U06	Viteza in regim 4	0	230	Volt	135	150
		300	2800	RPM	1350	1650
U07	Viteza in regim 5	0	230	Volt	155	165
		300	2800	RPM	1450	1800
U08	Viteza in timpul curatarii periodice	0	230	Volt	200	200
		300	2800	RPM	2000	2000
U09	Viteza la stingere	0	230	Volt	220	220
		300	2800	RPM	2350	2350
U10	Viteza la a doua incercare de aprindere	0	230	Volt	145	160
		300	2800	RPM	1700	1800
U11	Viteza in regim modular	0	230	Volt	130	140
		300	2800	RPM	1250	1750
P14	Viteza minimala la ardere	0	230	Volt	90	100
		300	2800	RPM	800	1000
P30	Viteza maximala la ardere	0	230	Volt	230	230
		300	2800	RPM	2500	2500

P16	Valori de corectare ale vitezei ventilatorului		1	20	[%]	3	3
P25	0	Ventilator fara encoder	0	2	[nr]	1	1
	1	Ventilator cu encoder					
	2	Ventilator cu encoder. La trecerea la P25=0 porneste alarma Er07					

6.6.3. Meniu termostat**TP 04**

Cod	Descriere	Senzor	Min.	Max.	Uniatate	13kW	25kW
Th01	Temperatura de oprire a semineului	Gaze arse	5	900	[°C]	50	50
Th02	Temperatura de oprire a incalzitului	Gaze arse	5	900	[°C]	52	52
Th03	Temperatura de oprire a semineului in cazul lipsei flacarii	Gaze arse	5	900	[°C]	50	50
Th06	Temperatura de trecere de la aprindere in faza de stabilizare	Gaze arse	5	900	[°C]	52	52
Th07	Temperatura de trecere in regim modulare	Gaze arse	5	900	[°C]	230	250
Th08	Temperatura maxima a gazelor de ardere	Gaze arse	5	900	[°C]	250	270
Th09	Termostat by pass la aprindere	Gaze arse	5	900	[°C]	250	250
Th18	Temperatura de pornire a pompei impotriva inghetarii	Semineu	5	10	[°C]	5	5
Th19	Temperatura de pornire a pompei	Semineu	30	85	[°C]	55	55
lh19	Hysteresis de pornire a pompei	Semineu	1	20	[°C]	2	2
Th21	Temperatura de deblocare a pompei	Semineu	30	85	[°C]	80	80
lh24	Hysteresis semineu	Semineu	1	20	[°C]	2	2
Th25	Temperatura maxima a camasii de apa	Semineu	80	99	[°C]	85	85
Th26	Temperatura minima a camasii de apa	Semineu	30	60	[°C]	35	35

Th27	Domeniu max. de temperatura a camasii de apa	Semineu	60	95	[°C]	80	80
Th28	Termostat oprit in regim GATA DE FUNCTIONARE	Gaze arse	5	900	[°C]	100	100
Ih33	Hysteresis termostat de camera	de camera	0	10	[°C]	2	2
Th47	[Senzor apa – Senzor buffer] Diferenta	buffer	1	30	[°C]	5	5
Ih47	Hysteresis termostat diferential	buffer	1	5	[°C]	1	1
Ih48	Hysteresis termostat buffer	buffer	1	20	[°C]	2	2
d01	Cresterea diferentei de temperatura in regim STABILIZAREU	Gaze arse	0	100	[°C]	5	5
d08	Diferenta de temperatura a apei in gradul automat de putere [A]	Semineu	1	30	[°C]	5	5
d23	Mareste diferenta dintre temperatura apei si temperatura termostatului, pentru trecerea din modulare in regim GATA DE FUNCTIONARE, daca A13=2, ПРИ Т43	Semineu	0	50	[°C]	2	2
SP01	Prag minimal de presiune a apei		50	3000		200	200
SP08	Prag maximal de presiune a apei		50	3000		2000	2000

6.6.4. Meniu timer

TP 05

Cod	Descriere	Min.	Max.	Uniatate	13kW	25kW
T01	Timp de curatare inainte de aprindere	0	900	[s]	20	20
T02	Timpul de incalzire al incalzorului inainte de aprindere	0	900	[s]	60	60
T03	Timp de alimentare inainte de	0	900	[s]	40	60

	aprindere					
T04	Timp fixat de aprindere	1	3600	[s]	300	300
T05	Timp modificat de aprindere	1	3600	[s]	480	480
T06	Timp de stabilizare aprindere	0	900	[s]	600	600
T07	Interval de repetare a curatarii periodice	15	600	[min]	60	60
T08	Timp de curatare periodica	0	900	[s]	20	20
T09	Timp de intarziere HV1 in cazul semnalului de avarie	1	900	[s]	5	5
T10	Timp de intarziere HV2 in cazul semnalului de avarie	1	900	[s]	20	20
T11	Timp de intarziere la iesirea din regimul GATA DE FUNCTIONARE (Standby)	0	900	[s]	10	10
T13	Perioada minima de oprire	0	900	[s]	300	300
T14	Timp de asteptare inainte de oprire, in cazul lipsei flacarii	0	900	[s]	300	300
T15	Timp de asteptare inainte de oprire, in caz de avarie	0	900	[s]	120	120
T16	Timp pentru curatare finala	0	900	[s]	30	30
T17	Timp de asteptare la modificarea gradului puterii de ardere	0	900	[s]	10	10
T18	Timp de asteptare pentru modificarea gradului puterii dupa aprindere	0	900	[s]	10	10
T22	Timp de asteptare la intrarea in regimul Gata de functionare (Standby)	0	900	[s]	10	10
T24	Timp de semnalizare in cazul lipsei de combustibil	0	3600	[s]	180	180
T41	Timp de lucru al pompei	0	3600	[s]	30	30
T42	Timp maxim in care pompa nu este activa	1	9600	[s]	60	60
T43	Timpul in care semineul trece din modulare in Standby, daca temperatura apei > [Temperatura din cazan +d23] и A13= 1	0	9600	[s]	60	60

6.6.5. Pornire meniuri

TP 08

Cod	Descriere	Min.	Max.	Unitate	Def.
A01 pentru P26=0	La atingerea valorilor termostatului de camera, semineul intra in regimul OPRIRE	0	3	[nr]	2

	1	La atingerea valorilor termostatului de camera, semineul intra in regimul MODULARE				
	2	La atingerea valorilor termostatului de camera, semineul intra in regimul Standby				
	3	La atingerea valorilor termostatului de camera, semineul va bloca pompa pana cand temperatura apei < Th21				
A06	0	In modulare gradul de comanda este Gradul 1: C03,U03	0	1	[nr]	0
	1	In modulare gradul de comanda este: C11,U11				
A07	0	Intrarea AUX se foloseste pentru regimul ON / OFF	0	3	[nr]	0
	1	Intrarea AUX se foloseste pentru regimul Modulare/ Normal				
	2	Intrarea AUX se foloseste pentru regimul Standby/ Normal				
	3	Intrarea AUX se foloseste pentru a bloca pompa cand temperatura apei < Th21 (P26=0)				
A13	0	La atingerea parametrilor termostatului, trece in Modulare.	0	1	[nr]	1
	1	La atingerea parametrilor termostatului pentru apa, semineul intra in Modulare, dupa care, daca d23 corespunde si T43 este incheiata, intra in regim gata de functionare.				
A14	0	Eroare. Senzor de presiune deactivat.	0	1	[nr]	0
	1	Eroare. Senzor de presiune pornit.				
A19	0	Termostat camera setat PORNIT/ OPRIT	0	1	[nr]	1
	1	Termostat camera setat				
A26	0	Permite iesirea imediata din regimul Gata de functionare	0	1	[nr]	0
	1	Iesirea din regimul Gata de functionare este posibila: > dupa timer-ul T13 si > daca temperatura gazelor de ardere < Th28				
A28	0	Frana snec - neactivata	0	1	[nr]	0
	1	Frana snec - activata				

A50	0	Comanda modemului - oprita	0	1	[nr]	0
	1	Comanda modemului - pornita				
P02	Numar maxim de incercari de aprindere		1	5	[nr]	1
P03	Numarul gradului de functionare		1	5	[nr]	5
P09	Configuratia senzorului pentru peleti: 0=N.C. 1=N.O.		0	1	[nr]	0
P20	Configuratia senzorului pentru presiunea apei (vezi 6.8.9)		0	2	[nr]	0
P26	Comanda instalatiei(vezi 6.8.10)		0	1	[nr]	0

6.6.6. Meniu – testul dispozitivelor de iesire**TP 12**

Permite testarea dispozitivelor de iesire cu componentele anexate. Functia este accesibila in regim **OFF**.

Cod	Descriere	Min.	Max.	Unitate	Def.
To01	Test snec si ventilator	OPRIT	PORNIT	-	
To03	Test ventilator gaze de ardere	0	230	[Volt]	
		300	2800	[RPM]	
<p>In timpul testarii ventilatorului, display-ul de sus indica valoarea setata [Volt] sau [RPM], display-ul de jos indica turatiile ventilatorului masurate de encoder (daca exista). Se poate crea tabel pentru transformarea: [RPM] / [Volt], care sa se foloseasca in Mode P25=1 sau Mode P25=0, in cazul in care encoderul se defecteaza.</p>					
To04	Test incalzitor	OPRIT	PORNIT	-	
To05	Test pompa	OPRIT	PORNIT	-	

6.6.7. Meniu Stingere**TP1 3**

Setarea puterii/ gradului temperaturii gazelor de ardere. Dupa expirarea timpului inainte de stingere - T14, semineul intra in regim STINGERE, din lipsa flacarii. Aceste valori sunt inregistrate de Th03.

Cod	Descriere	Senzor	Min.	Max.	Unitate	Def.
Th35	Gradul 1	Gaze arse	5	900	[°C]	45
Th36	Gradul 2	Gaze arse	5	900	[°C]	45
Th37	Gradul 3	Gaze arse	5	900	[°C]	45
Th38	Gradul 4	Gaze arse	5	900	[°C]	45
Th39	Gradul 5	Gaze arse	5	900	[°C]	45
Th40	Gradul Modulare	Gaze arse	5	900	[°C]	45
Th43	Gradul 1	Gaze arse	5	900	[°C]	45

6.7. Regimurile de functionare

6.7.1. Oprire (Off)

Timer	Comanda		Ventilator	Snec	Incalzitor
	daca temp. gazelor de ardere este > Th01	→ Intra in regim STINGERE	OPRIT	OPRIT	OPRIT
	daca temp. apei este > Th25	→ Intra in regim BLOCARE			

6.7.2. Verificare (Check Up)

Timer	Comanda		Ventilator	Snec	Incalzitor
T01	daca temp. gazelor de ardere este > Th09	→ Intra in regim NORMAL	Viteza maxima	OPRIT	OPRIT

6.7.3. Incalzire prealabila (Pre-Heating)

Timer	Comanda		Ventilator	Snec	Incalzitor
T02	daca temp. gazelor de ardere este > Th09	→ Intra in regim NORMAL	U01	OPRIT	PORNIT

6.7.4. Alimentare prealabila (Pre-Loading)

Timer	Comanda		Ventilator	Snec	Incalzitor
T03	daca temp. gazelor de ardere > Th09	→ Intra in regim NORMAL	U01	PORNIT	PORNIT

6.7.5. Faza fixata (Fixed Phase)

Timer	Comanda		Ventilator	Snec	Incalzitor
T04	daca temp. gazelor de ardere este > Th09	→ Intra in regim NORMAL	U01	C01	PORNIT

6.7.6. Faza variabila (Variable Phase)						
Timer	Comanda		Ventilator	Snec	Incalzitor	
T05	daca temp. gazelor de ardere este > Th09	→ Intra in regim NORMAL		I- Aprindere: U01	I- Aprindere: C01	PORNIT Daca temp. gazelor de ardere este < Th02
	daca temp. gazelor de ardere este > Th06	→ Intra in regim STABILIZARE				
Comanda dupa T05	daca temp. gazelor de ardere este < Th06	→ se repeta din nou Aprinderea (Ignition)				
		→ Intra in regim OPRIRE – eroare Er12 dupa epuizarea numarului incercarilor				

6.7.7. Stabilizare (Stabilization)					
Timer	Comanda		Ventilator	Snec	Incalzitor
T06	Daca temp. gazelor de ardere este > Th09	→ Intra in regim NORMAL	U02	C02	PORNIT Daca temp. gazelor de ardere este < Th02
	daca temp. gazelor de ardere este < Th06	→ repeta din nou Aprindere (Ignition)			
		→ Intra in faza OPRIRE (Extinguishing phase) – eroare Er12 dupa epuizarea numarului incercarilor			
Comanda dupa T06	daca temp. gazelor de ardere este > Th06 +d01	→ Intra in regim NORMAL			

6.7.8. Restabilire aprindere (Recover Ignition)

Comanda trece in Restabilirea aprinderii:

- Dupa restabilirea alimentarii, dupa ce a fost pornita initial; atunci cand temperatura gazelor de ardere > **Th06+D01**
- Prin apasarea butoanelor ON/OFF , cand semineul este in regim **OPRIT**.

Timer	Comanda		Ventilator	Snec	Incalzitor
T16 Comanda dupaT16	daca temp. gazelor de ardere > Th01 Termostat	→ Asteapta si continua Stingere	U09	OPRIT	PORNIT
	daca temp. gazelor de ardere < Th01 Termostat	→ Porneste timer-ul T16 pentru curatarea finala	Viteza maxima		
	daca temp. gazelor de ardere < Th01 Termostat	→ intra in regimul Verificare (Check Up)			

6.7.9. Regim normal (Normal)

Parametru	Comanda		Ventilator	Snec	Incalzitor
T14 Comanda dupa T14	Daca temp. gazelor de ardere este < Th03 Termostat sau daca temperatura gazelor de ardere este < Termostat pentru Stingere pentru puterea folosita	→ Porneste timer-ul T14 pentru stingerea prealabila in asteptare	Puterea utilizatorului (User's Power)	Puterea utilizatorului (User's Power)	OPRIT
	→ trece in Stingere cu eroare Er03				
	Daca temp. gazelor de ardere este > Th07 Termostat				

	daca temp. apei > Termostatul cazanului				
A01=1	Daca temp. Incaperii > Termostat camera	→ Intra in Modulare (Modulation)			
A07=1	Daca intrarea AUX este deschisa				
A01=2	Daca temp. incaperii > Termostat camera	→ Intra in regimul Gata de functionare (Standby)			
A07=2	daca intrarea AUX este deschisa				
	Temperatura buffer > Termostat buffer si P26= 1				
T15 Comanda dupa T15	Daca temp. gazelor de ardere > Th08 Termostat daca temp. apei este > Th25 Termostat	→ Starteaza timer T15			
	→ Intra in faza Stingere (Extinguishing phase) pentru securitate				

6.7.10. Regim modulare (Modulation)

Parametru	Comanda	Ventilator	Snec		Incalzitor
T14	Daca temp. gazelor de ardere este	→ Porneste	A06=1	A06=0 A06=1	A06=0 A06=1

Control dupa T14	< Th03 Termostat sau daca temp. gazelor este ardere este < Termostat pentru Stingere pentru puterea folosita	timer T14 pentru stingerea prealabila in asteptare	U11	U 03	C 11	C 03	OPRIT
	→ intra in Stingere cu Eroare Er03						
T15 Control dupa T15	Daca temp. gazelor de ardere este > Th08 Termostat daca temp. apei > Th25 Termostat	→ Porneste timer T15					
	→ intra in Stingere cu eroare Er05						
A13=1	daca in timpul T43 temp. Apei > Termostat semineu+d23	→ Intra in Gata de functionare Standby					

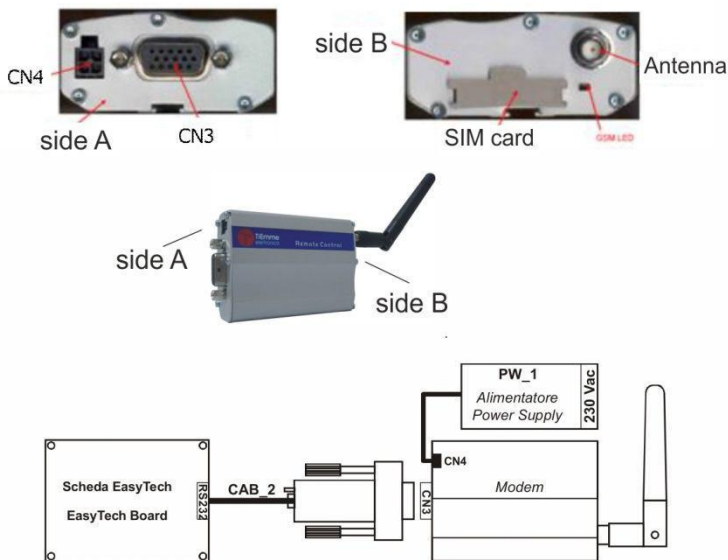
6.7.11. Regim Gata de functionare (Standby)					
Parametru	Comanda		Ventilator	Snec	Incalzitor
T13 Stingere	Daca temp. gazelor de ardere > Th28 Termostat	→ Porneste timer T13	U09	OPRIT	OPRIT
Control dupa T13	daca temp. gazelor de ardere > Th28 Termostat	→ Asteptare			
T16 Curatare finala	daca temp. gazelor de ardere < Th28 Termostat	→ Porneste timer T16	Viteza maxima		
Control dupa T16	→ Intra in Standby OFF		OPRIT		

6.7.12. Stingere (Extinguishing)					
Parametru	Comanda		Ventilator	Snec	Incalzitor
T13 Stingere	Daca temp. gazelor de ardere este > Th01 Termostat	→ Стартура таймер T13	U09	OPRIT	OPRIT
Control dupa T13	Daca temp. gazelor de ardere este > Th01 Termostat	→ Asteptare			
T16 Curatare finala	Daca temp. gazelor de ardere < Th01 Termostat	→ Porneste timer T16	Viteza maxima		
Control dupa T16	→ Intra in Oprise (OFF) fara erori		OPRIT		
	→ Intra in Blocare (Block) cu posibile erori				

6.7.13. Blocare (Block)					
Comanda			Ventilator	Snec	Incalzitor
Pentru iesire: Apasati timp de 3 secunde butonul P1 Daca nu exista alte conditii de blocare → Intra in regim OPRIRE (OFF)			OPRIT	OPRIT	OPRIT

6.8. Functii

6.8.1. Comanda modem



Comanda gestioneaza modemul de comunicare cu semineul prin SMS pentru operatiile Aprinde, Stingere, Statut, si da informatie la aparitia alarmei. Modemul se leaga cu comanda prin RS232. Se livreaza cu cablu de alimentare.

- Folosirea cartei SIM a modemului, induce cheltuieli cartei telefonului dumneavoastra;
- Comanda prin modem se activeaza cu parametrul A50 =1;
- Modemul se livreaza fara cartela SIM.

Utilizatorul poate trimite SMS la cartela SIM a modemului, cu comanda cu litere mari sau mici.

Start	Semineul sa se aprinda in starea oprita. Modemul trimite inapoi mesaj cu text numarului de la care a primit comanda cu statut sau cod de greseala.
Stop	Semineul sa se opreasca din starea de functionare. Modemul trimite inapoi mesaj cu text numarului de la care a primit comanda cu statut sau cod de greseala.

Status (Statut)	Modemul trimite inapoi mesaj cu text numarului de la care a primit comanda cu statut sau cod de greseala.
Learn (Memoreaza)	Semineul a memorat numarul de la care este trimis mesajul, si-i trimite mesaj in cazul ivirii unei erori. Modemul trimite inapoi mesaj cu text numarului de la care a primit comanda cu statut sau cod de greseala.

6.8.2. Comanda in cazul lipsei de alimentare

In cazul in care alimentarea este intrerupta, sistemul memoreaza datele principale. La restabilirea alimntarii, sistemul mentine data si:

- daca semineul a fost pornit, iar temperatura gazelor de ardere a fost **Th06+d01**, intra in regim Aprindere.

De la butonul **P1** puteti accelera intrarea semineului in aceasta functie;

- daca semineul a fost pornit, iar temperatura gazelor de ardere a fost sub **Th06+d01**, semineul intra in regim Stingere, iar comanda afiseaza Eroare **Er15**;
- Ако камината е била изключена, или в процес на изключване или в състояние на аларма, управлението остава в това състояние.
- daca lipsa de alimentare se mentine pe timp mai indelungat (in jur de o saptamana), sistemul intra in blocare (BLOCK $\overline{P/L}$) cu mesajul Eroare **Er11**, cu valori incorecte pentru: ZI (DAY) si TIMP (TIME).

Prin resetarea butonului **P1**, valoarea pentru Timp incepe sa clipeasca si poate fi setata corect.

6.8.3. Intarzierea si trecerea in diferitele grade de ardere

Cand comanda trece din regimul de Aprindere (Ignition) in regimul de functionare (Normal), gradul de ardere incepe de la Gradul 1. La atingerea valorii setate, aceasta valoare se poate mentine (intarzia) prin setarea timpului de la timer-ul **T18**.

Restul modificarilor manuale sau automate a gradelor de ardere, se comanda si se pot intarzia de la timer-ul **T17**.

6.8.4. Curatarea periodica

Cand semineul porneste functionarea, comanda automat incepe curatarea semineului.

Prin intervale ale timer-ului **T07** (minute) se trece in regimul periodic de curatare, in functie de parametrii C08 si **U08**, pentru timer-ul **T08** (secunde).

6.8.5. Comanda automata a gradelor puterii de ardere

Pentru setarea arderii, utilizatorul poate seta: MODALITATE AUTOMATA [A]

Gradul de ardere se seteaza automat in functie de temperatura apei si parametrul setat pentru termostat:

- Temperatura apa \leq **Termostat –d08**
→ Comanda trece in grad maxim de ardere;
- **Termostat –d08** < Temperatura apa < **Termostat**
→ Gradul de ardere se reduce la atingerea temperaturii setatae pentru presostat;
- Temperatura apa \geq **Termostat**
→ Comanda intra in gradul de ardere 1 daca **A06=0** sau in modulare, daca **A06=1**.

EXEMPLU:	A06 = 1	Modalitate = [A]	Termostat =75 °C	d08 = 5 °C	P03 = 5
-----------------	----------------	-------------------------	-------------------------	-------------------	----------------

Temperatura apei °C	≤ 70	71	72	73	74	≥ 75
Grad de ardere	Power 5	Power 4	Power 3	Power 2	Power 1	Power 1

6.8.6. Corectarea alimentarii cu peleti

Utilizatorul poate corecta timpul de pornire a snecului, in urmatoorii pasi (intervale):

– 7 ÷ 7

P15 este procentul de valori a unei corectari / pas si corecteaza parametrii de functionare setati din fabrica.

C03=2,0	C03=2,0	C03=2,0	C03=2,0	C03=2,0	C03=2,0	C03=2,0	C03=2,0
C03=1,8	C03=1,8	C03=1,8	C03=1,8	C03=1,8	C03=1,8	C03=1,8	C03=1,8

Valorile stabilite, sunt cuprinse intre: **P27 ÷ P05**.

6.8.7. Corectarea comenzii ventilatorului

Utilizatorul poate corecta viteza ventilatorului, in domeniul: $-7 \div 7$

P16 este procentul unei valori de modificare.

U03=1000	U03=1000	U03=1000	U04=1200	U05=1400	U06=1600	U07=1800	U11=900
U03=1150	U03=1150	U03=1150	U04=1380	U05=1610	U06=1840	U07=2070	U11=1035

Valorile stabilite, sunt cuprinse intre: **P14** ÷ **P30**

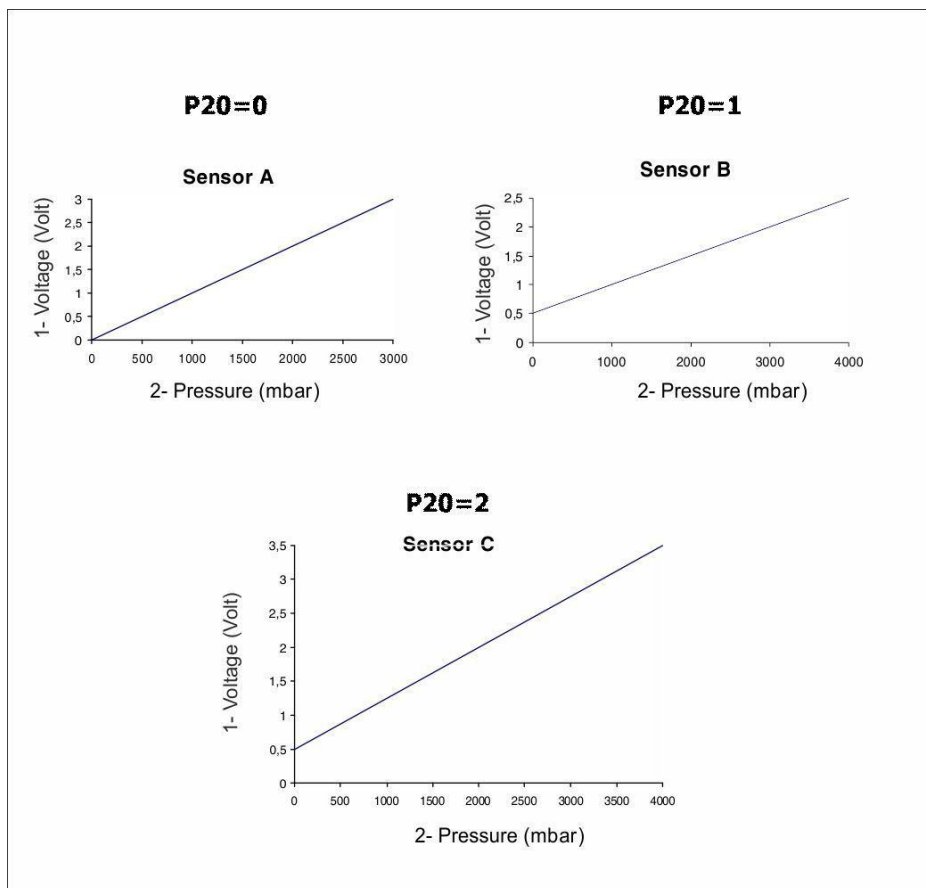
6.8.8. Comanda ventilatorului de ardere.

De la parametrul **P25** se seteaza viteza ventilatorului.

P25=0	Ventilator fara encoder: viteza se stabileste in functie de valoarea setata pentru tensiune [Volt]. Pasul de modificare este 5 Volt.
P25=1	Ventilator cu encoder: viteza se stabileste in functie de turatie [RPM]. In prezenta unui semnal si imposibilitatii de a stabili turatiile, sistemul se opreste din functionare si afiseaza Eroare Er08 alarma.
P25=2	Ventilator cu encoder: viteza se stabileste in functie de turatie [RPM]. In prezenta unui semnal si imposibilitatii de a stabili turatiile, sistemul se opreste din functionare si afiseaza Eroare Er08. Daca un senzor se defecteaza si lipseste semnal, semineul se opreste din functionare - Eroare Er07. Prin resetarea butonului P1, comanda intra AUTOMAT in parametrul P25=0.

6.8.9. Configurarea setarii senzorului de presiune

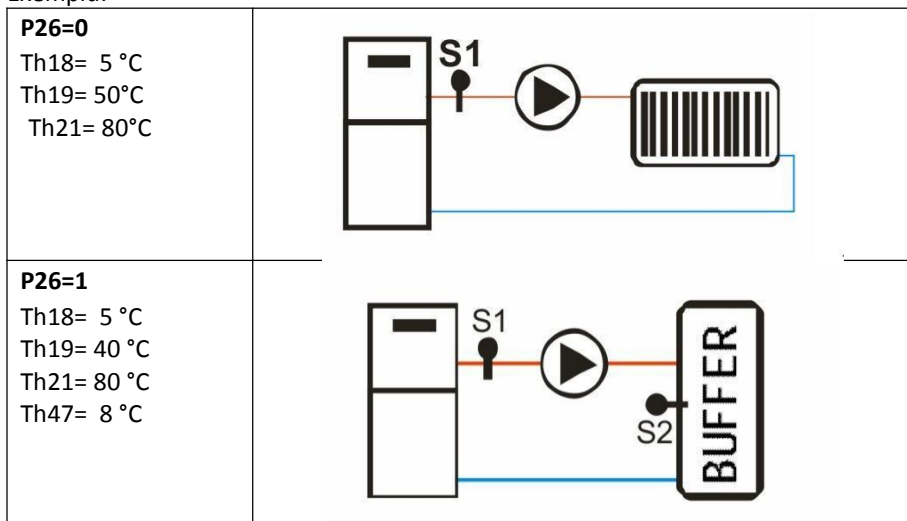
Utilizatorul poate corecta timpul de pornire a sncului, in pasii: – 7 ÷ 7



1- Voltaj (Volt); 2 – Presiune (mbar)

6.8.10. Comanda instalatiei

Exemplu:



7. Curatare si intretinere

Curatati in mod regulat semineul pe peleti si sistemul pentru gazele de ardere. Acest lucru garanteaza functionarea eficace a semineului.

IMPORTANT! La curatarea semineului, nu folositi preparate acide sau lichide ce se pot aprinde usor.

7.1. Curatarea si intretinerea tevii pentru evacuarea gazelor de ardere

Catranul este un lichid care se formeaza in cazul unei arderi proaste, in urma unei temperaturi scazute in teava pentru evacuarea gazelor de ardere. In prezenta acestuia, este recomandabil sa izolati bine teava pentru gazele de ardere. Depunerea catranului, poate provoca incendiu.

Este recomandabil, cel putin o data in timpul sezonului rece, sistemul pentru evacuarea gazelor de ardere sa fie ferificat si curatat.

ATENTIE! Sistemul pentru evacuarea gazelor de ardere (cos), trebuie verificat si curatat inaintea punerii in functionare pentru prima data a semineului pe peleti.

7.2. Curatarea si intretinerea semineului pe peleti

Intretinerea si curatarea semineului pe peleti, trebuie facuta in mod regulat. Curatati periodic suprafata exterioara a semineului, sticla, franghia usii si sertarul pentru cenusa.

Curatati in fiecare zi arzatorul.

Curatati in fiecare luna buncarul pentru peleti.

Curatati in totalitate semineul dupa arderea unei cantitati de 800 pana in 1000 kg de peleti, sau faceti asta o data pe an.

ATENTIE! La curatarea semineului, respectati urmatoorii pasi:

- stingeti semineul;
- asteptati pana cand semineul se receste;
- deconectati-l de la rețeaua de alimentare cu energie electrica;
- nu folositi preparate ce se pot aprinde usor, la curatarea semineului.

La verificarea semineului, serice-ul autorizat trebuie sa efectueze urmatoarele:

- curatarea aspiratorului si ventilatorului;
- curatarea arzatorului pana in locurile cele mai greu accesibile;
- verificarea sistemului de aprindere si a sistemului de alimentare cu peleti;
- verificarea starii franghiei usii si inlocuirea acestuia daca este necesar;
- demontarea si curatarea legaturii "T" a sistemului pentru evacuarea gazelor de ardere;
- verificarea tuturor perametrilor electronici;
- emiterea procesului-verbal pentru efectuarea verificarii.;

Curatarea suprafetei exterioare

Pentru curatarea suprafetei exterioare a semineului, folositi o carpa moale si preparate neutrale.

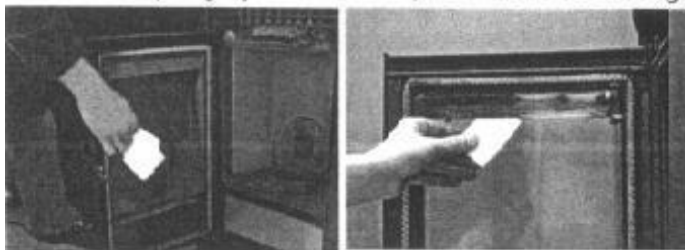
Curatarea geamului semineului

Geamul se curata automat in timpul functionarii semineului pe peleti.

Cu toate astea, dupa ce semineul functioneaza cateva ore, este posibil ca geamul sa se murdareasca in partea interioara a acestuia. Motivul poate fi calitatea peletilor sau functionarea sistemului de evacuare a gazelor se ardere. Geamul semineului se curata cand semineul a fost oprit si s-a racit.

Folositi o carpa de bumbac cu putin preparat pentru curatarea geamurilor.

Dupa fiecare curatare, verificati existenta distantei de 2 mm intre geam si muchia de sus a usii (vezi fotografia).



Verificarea / inlocuirea franghiei pentru usa semineului

Franghia garanteaza inchiderea ermetica a usii si functionarea corecta a semineului pe peleti. Verificati starea franghiei in mod regulat. Daca observati vreo defectiune, luati legatura cu service-ul autoziat, pentru a inlocui franghia cu una noua. Franghia nu intra in garantia produsului.

Golirea cenusii din semineu

In partea de jos a semineului, se afla sertarul pentru cenusa. Curatati sertarul in fiecare zi. Pentru acest lucru, semineul trebuie sa fie oprit si racit. Aruncati cenusa intr-un vas ce nu se aprinde, cu capac.

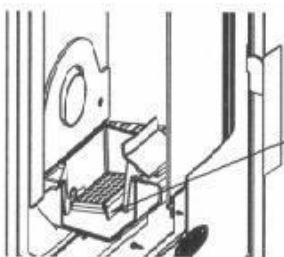
Curatarea arzatorului



Aruncati cenusa din arzator in fiecare zi, o data pe zi, folosind aspiratorul de praf. Un arzator curat, garanteaza functionarea

corecta a semineului pe peleti. Daca in timpul functionarii arzatorului pe peleti observati ca in rezervorul pentru peleti exista praf mult si rumegus, opriti imediat semineul si curatati rezervorul si arzatorul.

Dupa asta, umpleti din nou rezervorul cu peleti. daca si dupa asta in rezervor observati ca exista praf mult si rumegus, trebuie sa schimbati peletii!



Daca orificiile arzatorului sunt pline cu impuritati, acesta trebuie deschis si curatat.

Curatarea rezervorului pentru peleti

Se recomanda curatarea periodica a rezervorului (cel putin o data pe luna). Curatarea se face in modul urmatoare: goliti rezervorul de peleti, dupa care curatati-l cu ajutorul aspiratorului.

Curatarea furtunului de silicon pentru presostatul de presiune

Se recomanda ca furtunul presostatului de presiune sa se curate cel putin o data pe an.

Curatarea sistemului pentru evacuarea gazelor de ardere

Se recomanda curatarea sistemului de evacuare a gazelor de ardere sa se faca cel putin o data pe an.

<p>1) demontarea capacului tevilor de fum</p>		
	<p>2) curatarea cu o perie de sarma a catranului depos</p>	
		<p>3) pentru modelul de 25 kW – curatarea gudronului de pe tevile de fum prin gura de revizie de ambele parti ale semineului.</p>
	<p>3) pentru modelul de 13kw – curatarea gudronului de pe tevile de fum prin gurile de revizie care se afla sub arzator.</p>	

Inchideti sistemul dupa ce l-ati curatat. Dupa folosirea unor peleti de calitate proasta, va recomandam ca aceasta curatare sa se faca o data pe luna.

Verificarea si curatarea sistemului de acces a aerului proaspat

La inceputul fiecarui sezon rece, trebuie verificata starea sistemului de acces a aerului proaspat. Eliminati orice neregularitate de functionare a acestui sistem.

Verificarea si curatarea sistemului de evacuare a gazelor de ardere

La inceputul fiecarui sezon rece sistemul de evacuare a gazelor de ardere trebuie curatat. daca cablul electric s-a defectat, acesta trebuie inlocuit.

8. SERVICE

Dupa ce ati cumparat semineul pe peleti, trebuie sa luati legatura cu un service autorizat pentru setarea si punerea in functiune a semineului. Service-ul autorizat va completa cartea de garantie si cartea de service si intretinere a produsului.

9. CONDITII DE GARANTIE

Conditile de garantie sunt descrise in Cartea de service anexata setului.

10. RECICLAREA SI ARUNCARE

Predati restul materialului de ambalat la prelucrare, conform dispozitivelor si cerintelor locale.

La sfarsitul perioadei de functionare a fiecarui produs, componentele acestuia trebuie aruncate conform cerintelor normative.

Conform Directivei 2002/96/EO referitoare la dispozitivele electrice si electronice, acestea trebuie aruncate in afara depourilor de gunoi menajer. Ele trebuie predade pentru a fi prelucrate unei intreprinderi autorizate, care sa corespunda cerintelor de pastrarea mendiului inconjurator.

Dispozitivele vechi trebuie sa se colecteze separat de restul deseurilor de reciclat, care contin substante ce influenteaza rau sanatatea si mediul inconjurator.

Piese din metal, precum si cele care nu sunt din metal, se vand organizatiilor licentiate pentru colectarea deseurilor metalice si nemetalice destinate reciclarii. Acestea nu se trateaza ca fiind deseuri casnice.



fornello

